

Model/Modelo/Modèle

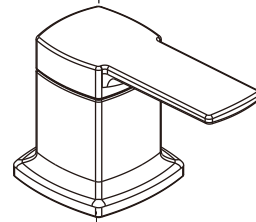
P3573LF▲

P3573LF▲-M

Series/Series/Seria

RP103827▲

Handle Assemblies (2)
Conjunto de manija (2)
Montage de la manette (2)

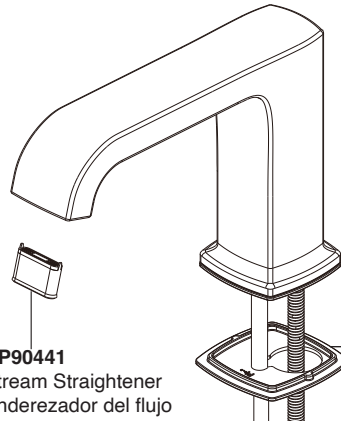
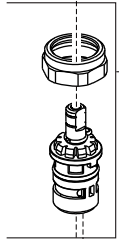
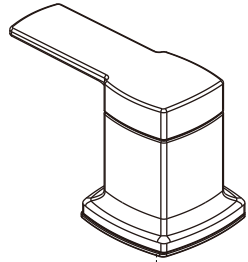
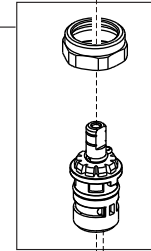


RP93982

Bonnet & Valve Cartridge, Cold Side
Bonete y Cartucho de la Válvula, Lado Frío
Chapeau et Cartouche de soupape, eau froide

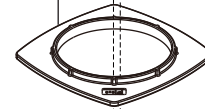
RP93981

Bonnet & Valve Cartridge, Hot Side
Bonete y Cartucho de la Válvula, Lado
Chapeau et Cartouche de soupape, eau chaude



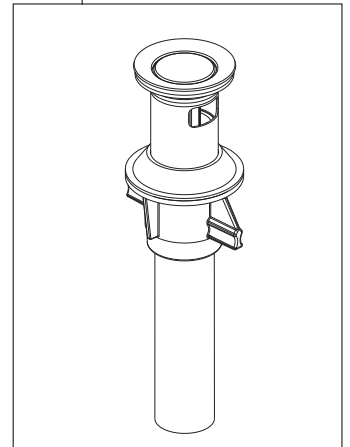
RP103829

Gaskets(2)
Empaque (2)
Joint (2)



RP103419▲

50/50 Push Pop-up Assembly
Control de rebose para desagües manuales
Renvoi mécanique à pousser avec trop-plein

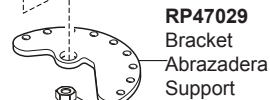


RP90441

Stream Straightener
Enderezador del flujo
Concentrateur de jet

RP103828

Gaskets
Empaque
Joint



RP47029

Bracket
Abrazadera
Support

RP47030

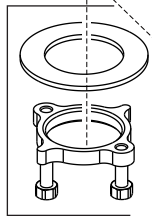
Nut & Wrench
Tuerca y Llave
Écrou et clé

RP101952-1.0

1.0 GPM (3.8 L/min)
Flow Restrictor
Limitador de flujo
Reducteur de debit

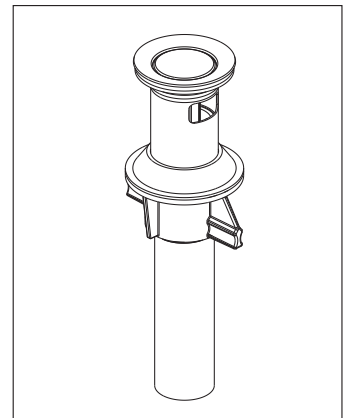
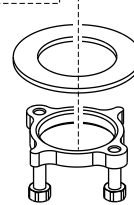
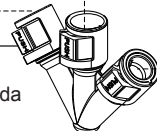
RP101297

Washers (2), Nuts (2)
& Screws (4)
Arandelas (2), Tuercas (2)
y Tornillos (4)
Rondelles (2), Écrous(2)
et Vis (4)



RP101333

Quick Connector
Adaptador Conexión Rápida
Raccord Rapide



RP103420▲

Metal Push Pop-Up
Ventana emergente de empuje de metal
Pop-up Push en métal

▲ Specify Finish / Especificque el acabado / Précisez la Finition